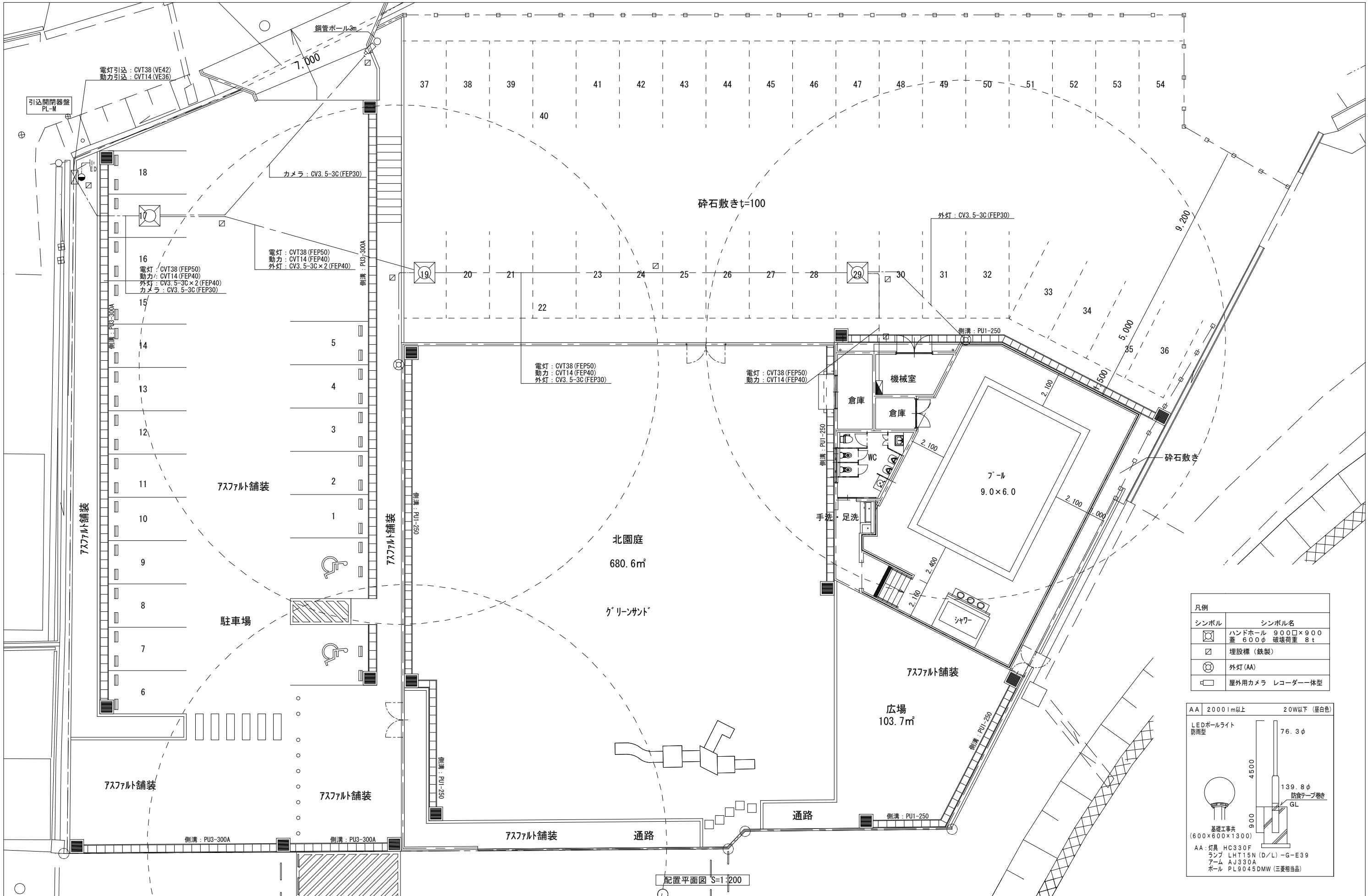
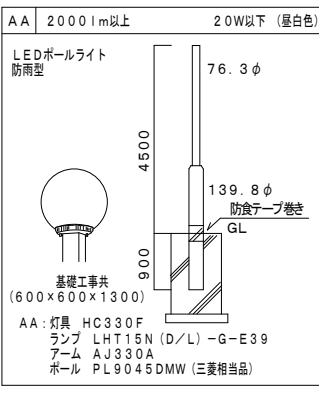


電気設備工事特記仕様書

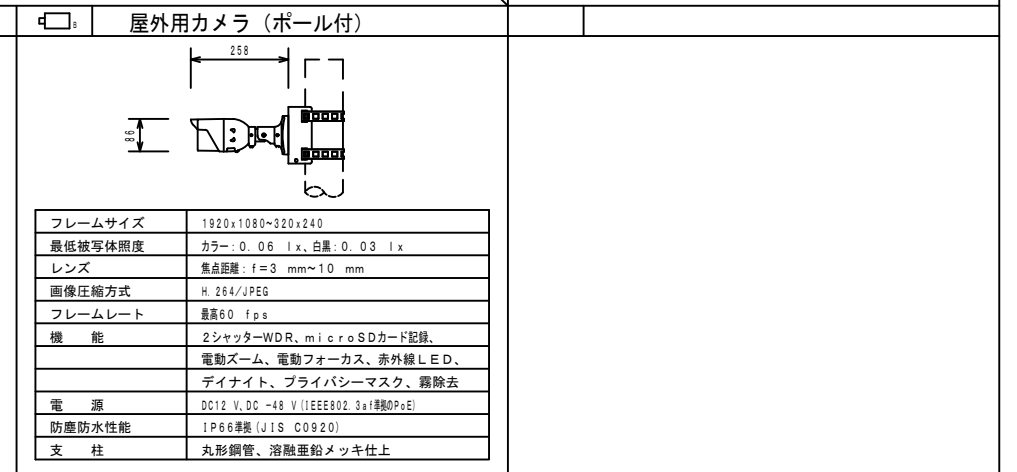
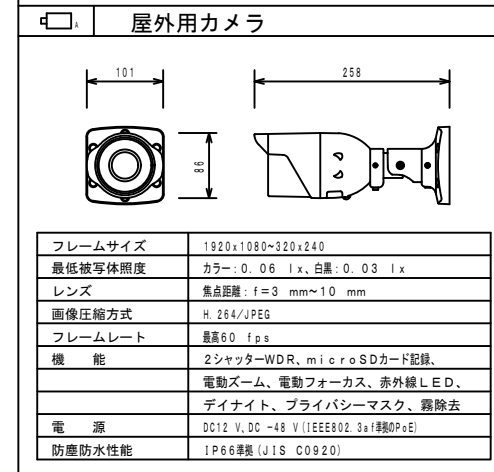
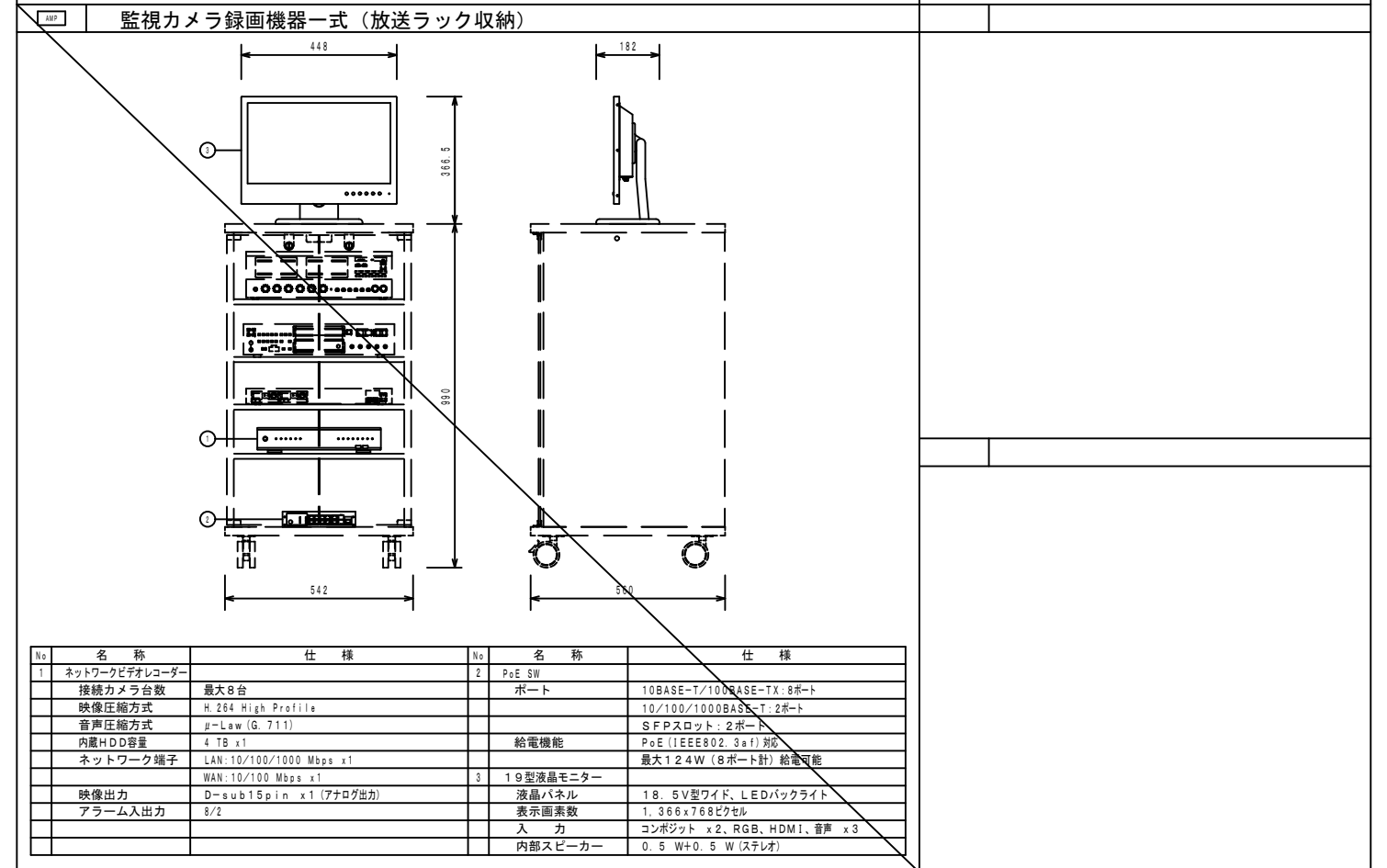
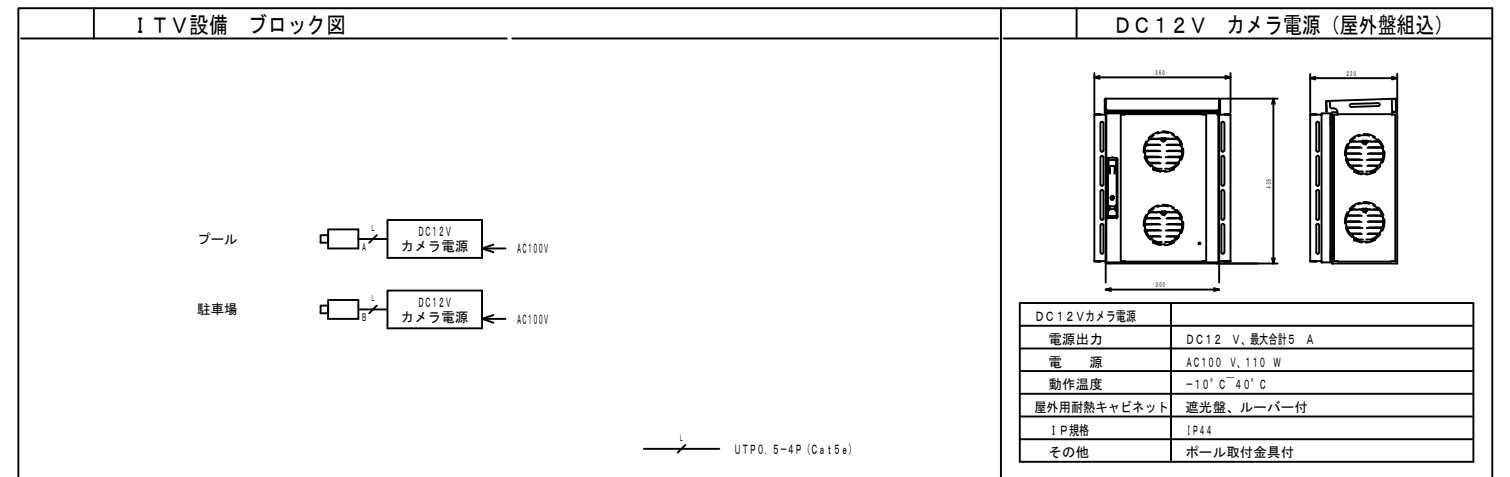
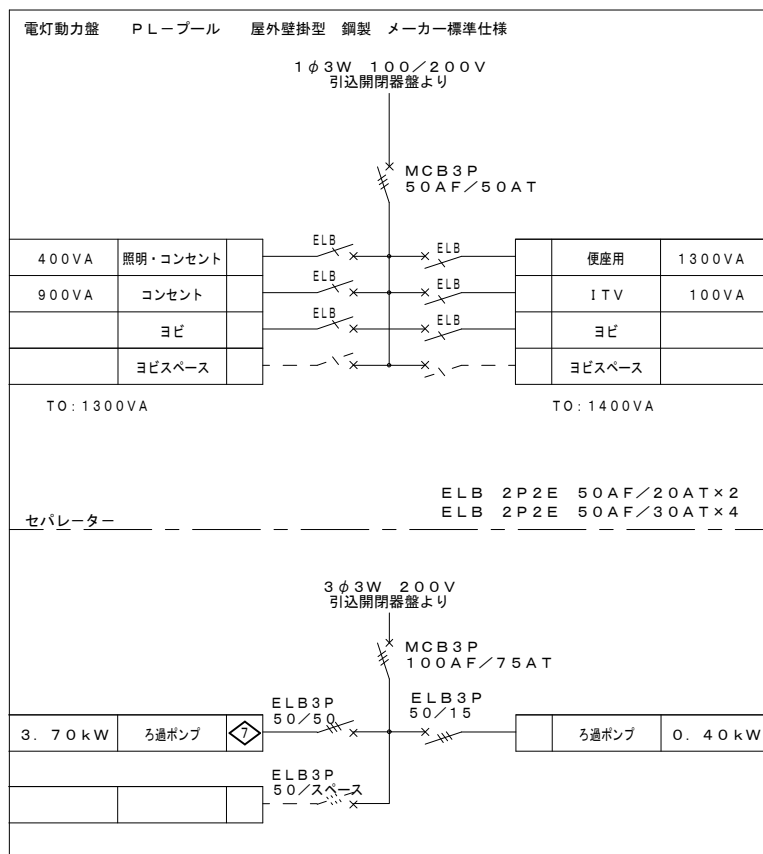
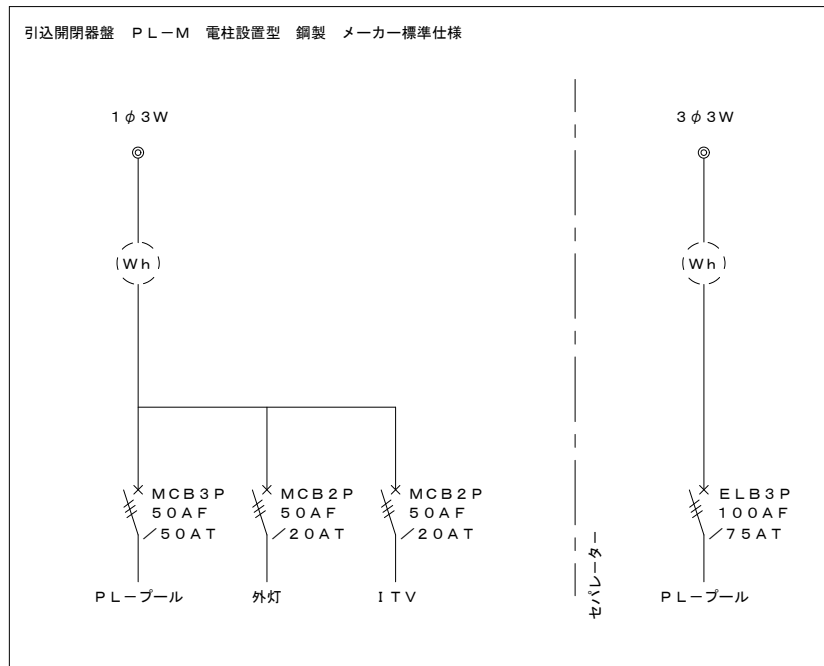
工事名称	平成30年度（仮称）千浜認定こども園新築工事																																																		
工事場所	掛川市 千浜 地内																																																		
建物概要	建物名称	構造	階数	延面積 (㎡)																																															
	プール付風棟	S造	1	39.54																																															
工事種目	<table style="width: 100%; border: none;"> <tr> <td style="width: 50%; border: none;">○ 高圧受変電 設備工事</td> <td style="width: 50%; border: none;">○ 防排煙制御 設備工事</td> </tr> <tr> <td style="border: none;">● 幹線 設備工事</td> <td style="border: none;">○ 避雷 設備工事</td> </tr> <tr> <td style="border: none;">● 動力 設備工事</td> <td style="border: none;">○ トイレ呼出 設備工事</td> </tr> <tr> <td style="border: none;">● 電灯コンセント 設備工事</td> <td style="border: none;">○ ガス漏火災警報 設備工事</td> </tr> <tr> <td style="border: none;">○ 電話 設備工事</td> <td style="border: none;">○ 非常通報 設備工事</td> </tr> <tr> <td style="border: none;">○ 電話回線・配管 設備工事</td> <td style="border: none;">● 監視カメラ 設備工事</td> </tr> <tr> <td style="border: none;">○ 放送 設備工事</td> <td style="border: none;">○ 自家発電 設備工事</td> </tr> <tr> <td style="border: none;">○ テレビ共聴 設備工事</td> <td style="border: none;">○ 出退監視 設備工事</td> </tr> <tr> <td style="border: none;">○ インターホン 設備工事</td> <td style="border: none;">○ 電気錠制御 設備工事</td> </tr> <tr> <td style="border: none;">○ 電気時計 設備工事</td> <td style="border: none;">○ LAN 設備工事</td> </tr> <tr> <td style="border: none;">○ 警備保障配管 設備工事</td> <td></td> </tr> <tr> <td style="border: none;">○ 火災報知 設備工事</td> <td></td> </tr> </table>					○ 高圧受変電 設備工事	○ 防排煙制御 設備工事	● 幹線 設備工事	○ 避雷 設備工事	● 動力 設備工事	○ トイレ呼出 設備工事	● 電灯コンセント 設備工事	○ ガス漏火災警報 設備工事	○ 電話 設備工事	○ 非常通報 設備工事	○ 電話回線・配管 設備工事	● 監視カメラ 設備工事	○ 放送 設備工事	○ 自家発電 設備工事	○ テレビ共聴 設備工事	○ 出退監視 設備工事	○ インターホン 設備工事	○ 電気錠制御 設備工事	○ 電気時計 設備工事	○ LAN 設備工事	○ 警備保障配管 設備工事		○ 火災報知 設備工事																							
○ 高圧受変電 設備工事	○ 防排煙制御 設備工事																																																		
● 幹線 設備工事	○ 避雷 設備工事																																																		
● 動力 設備工事	○ トイレ呼出 設備工事																																																		
● 電灯コンセント 設備工事	○ ガス漏火災警報 設備工事																																																		
○ 電話 設備工事	○ 非常通報 設備工事																																																		
○ 電話回線・配管 設備工事	● 監視カメラ 設備工事																																																		
○ 放送 設備工事	○ 自家発電 設備工事																																																		
○ テレビ共聴 設備工事	○ 出退監視 設備工事																																																		
○ インターホン 設備工事	○ 電気錠制御 設備工事																																																		
○ 電気時計 設備工事	○ LAN 設備工事																																																		
○ 警備保障配管 設備工事																																																			
○ 火災報知 設備工事																																																			
工事基準	<p>1 本工事は、国土交通省大臣官庁官庁営繕部監修の公共建築工事標準仕様書平成28年版（電気設備工事編）及び監督員の指示による。</p> <p>2 本工事は本特記仕様書並びに設計図により 建築基準法、消防法等、関係諸法規に従い適正且つ確実なる施工をするものとする。</p> <p>3 工事に先立ち 工程表及び主任技術者、現場代理人届を提出し 工事の進捗、労務者の就労、材料の搬入等に関する報告書類並びに試験表、その他、工事に関する諸手続は遅滞なく行うこと。尚官公署等への届出手続に必要な費用は請負者の負担とする。尚、引渡し迄に要する電気料及び保守料等は請負者が負担する。</p> <p>4 図面、仕様書に内容の相違がある場合、又明記のない場合あるいは疑いを生じた場合は監督員と協議する。軽微な変更は監督員の指示によって行なう。又、工事施工に際し現場の納まり又は取り合いの関係で機器の取付位置又は取付工法等の軽微な変更についても監督員の指示によって行なう。この場合においては請負金額の変更はしない。</p> <p>5 工事施工上必要な現場取付図、その他施工図等は予め監督員に提出して承認を受ける。施工図作成の時は建築図面の検討はもちろんのこと、他設備の各器具類との納まり、取付箇所の仕上材等を充分検討し位置出しをすること。特に各室、各コーナーごとの天井器具配置の展開は他設備と共用で設備全体を記載し監督員の承認を受けるものとする。</p> <p>6 本工事は全て仕様書及び設計図に示された諸設備の機能を完全に満足する様施工し、仕様書設計書の記載事項を充分会得し、補足的事項は明記のない場合でもこれを誠実に施工調整する。</p> <p>7 竣工に際しては監督員立ち会いのもとに各種測定試験を行い、異常のないことを確認し各種測定試験データを監督員に提出する。</p> <p>8 完成検査については完成期日前に監督員立ち会いの上、機能その他について試験を行う。検査に係る費用は請負者の負担とする。</p> <p>9 竣工図及び工程写真については、工事引渡しの際、実際の施工を基にした竣工図、日時撮影場所を明記した工事記録写真及び保守に関する関係書類、取扱説明書、諸官庁検査済証及び予備品、その他納入品を明細書と共に提出する。</p> <p>10 施工にあたって事前に現場の状況を調査し把握する事。</p>																																																		
使用電材	<p>本工事に使用する使用資材はJIS製品を標準とし、メーカーリストより工事の仕様、期間、その他諸条件を条件に入れ、原則として1社を選定し一覧表を監督員に提出、承認を受けるものとする。なお本工事に必要なものは●印を付したものとする。</p>																																																		
メーカーリスト	<table style="width: 100%; border: none;"> <tr> <td style="width: 50%; border: none;">● 電線・ケーブル</td> <td style="width: 50%; border: none;">昭和・住友・藤倉・矢崎・古河・カワイ・日立・タツタ</td> </tr> <tr> <td style="border: none;">● 電線管</td> <td style="border: none;">パナソニック・東芝・三菱・古河・未来・積水・丸一・日本パイプ</td> </tr> <tr> <td style="border: none;">● 同上付属品</td> <td style="border: none;">同上の他、大栄・摂陽</td> </tr> <tr> <td style="border: none;">○ 高圧キュービクル</td> <td style="border: none;">パナソニック・河村電気・日東工業・内外電機・テンパール工業・別川製作所・中立電機・新愛知電機・かわでん</td> </tr> <tr> <td style="border: none;">● 一般盤類</td> <td style="border: none;">パナソニック・河村電気・日東工業・内外電機・テンパール工業・別川製作所・中立電機・新愛知電機・かわでん</td> </tr> <tr> <td style="border: none;">● 照明器具</td> <td style="border: none;">パナソニック・東芝・三菱・岩崎・山際・遠藤・山田・ダイコー・小泉・オーヤマ</td> </tr> <tr> <td style="border: none;">● 配線器具</td> <td style="border: none;">パナソニック・東芝・神保・明工社</td> </tr> <tr> <td style="border: none;">○ テレビ共聴</td> <td style="border: none;">DX・マスプロ・八木・日本アンテナ・パナソニック・愛知電子</td> </tr> <tr> <td style="border: none;">○ 放送・TV</td> <td style="border: none;">パナソニック・ユニベックス・T O A・J V Cケンウッド・ソニー・三菱</td> </tr> <tr> <td style="border: none;">○ 電話</td> <td style="border: none;">岩崎・パナソニック・日立・NTT・富士通・NEC・タイコー・田村・サクサ・沖</td> </tr> <tr> <td style="border: none;">○ 自火報</td> <td style="border: none;">ニッタン・パナソニック・ホーチキ・能美</td> </tr> <tr> <td style="border: none;">○ 非常通報</td> <td style="border: none;">ニッタン・パナソニック・ホーチキ・能美</td> </tr> <tr> <td style="border: none;">○ 電気時計</td> <td style="border: none;">アマノ・シチズン・セイコー・パナソニック</td> </tr> <tr> <td style="border: none;">○ 避雷設備</td> <td style="border: none;">大阪・日本・名古屋・ワールド</td> </tr> <tr> <td style="border: none;">○ 自家発</td> <td style="border: none;">三菱・ヤンマー・ニシハツ・日本車輛</td> </tr> <tr> <td style="border: none;">○ インターホン</td> <td style="border: none;">アイホン・パナソニック・東芝・沖</td> </tr> <tr> <td style="border: none;">○ トイレ呼出</td> <td style="border: none;">パナソニック・アイホン・ケアコム</td> </tr> <tr> <td style="border: none;">○ ナースコール</td> <td style="border: none;">アイホン・ケアコム</td> </tr> <tr> <td style="border: none;">○ 電気錠</td> <td style="border: none;">美和・ゴール・アート</td> </tr> <tr> <td style="border: none;">○ 複合防災盤</td> <td style="border: none;">パナソニック・ホーチキ・能美</td> </tr> <tr> <td style="border: none;">○ LAN</td> <td style="border: none;">アライドテレシス・パナソニック</td> </tr> <tr> <td style="border: none;">○ 太陽光発電</td> <td style="border: none;">京セラ・三菱・シャープ・パナソニック・東芝・日立・コクヨ</td> </tr> <tr> <td style="border: none;">○ 消火器</td> <td style="border: none;">森田・ハッタ・宮田工業</td> </tr> </table>					● 電線・ケーブル	昭和・住友・藤倉・矢崎・古河・カワイ・日立・タツタ	● 電線管	パナソニック・東芝・三菱・古河・未来・積水・丸一・日本パイプ	● 同上付属品	同上の他、大栄・摂陽	○ 高圧キュービクル	パナソニック・河村電気・日東工業・内外電機・テンパール工業・別川製作所・中立電機・新愛知電機・かわでん	● 一般盤類	パナソニック・河村電気・日東工業・内外電機・テンパール工業・別川製作所・中立電機・新愛知電機・かわでん	● 照明器具	パナソニック・東芝・三菱・岩崎・山際・遠藤・山田・ダイコー・小泉・オーヤマ	● 配線器具	パナソニック・東芝・神保・明工社	○ テレビ共聴	DX・マスプロ・八木・日本アンテナ・パナソニック・愛知電子	○ 放送・TV	パナソニック・ユニベックス・T O A・J V Cケンウッド・ソニー・三菱	○ 電話	岩崎・パナソニック・日立・NTT・富士通・NEC・タイコー・田村・サクサ・沖	○ 自火報	ニッタン・パナソニック・ホーチキ・能美	○ 非常通報	ニッタン・パナソニック・ホーチキ・能美	○ 電気時計	アマノ・シチズン・セイコー・パナソニック	○ 避雷設備	大阪・日本・名古屋・ワールド	○ 自家発	三菱・ヤンマー・ニシハツ・日本車輛	○ インターホン	アイホン・パナソニック・東芝・沖	○ トイレ呼出	パナソニック・アイホン・ケアコム	○ ナースコール	アイホン・ケアコム	○ 電気錠	美和・ゴール・アート	○ 複合防災盤	パナソニック・ホーチキ・能美	○ LAN	アライドテレシス・パナソニック	○ 太陽光発電	京セラ・三菱・シャープ・パナソニック・東芝・日立・コクヨ	○ 消火器	森田・ハッタ・宮田工業
● 電線・ケーブル	昭和・住友・藤倉・矢崎・古河・カワイ・日立・タツタ																																																		
● 電線管	パナソニック・東芝・三菱・古河・未来・積水・丸一・日本パイプ																																																		
● 同上付属品	同上の他、大栄・摂陽																																																		
○ 高圧キュービクル	パナソニック・河村電気・日東工業・内外電機・テンパール工業・別川製作所・中立電機・新愛知電機・かわでん																																																		
● 一般盤類	パナソニック・河村電気・日東工業・内外電機・テンパール工業・別川製作所・中立電機・新愛知電機・かわでん																																																		
● 照明器具	パナソニック・東芝・三菱・岩崎・山際・遠藤・山田・ダイコー・小泉・オーヤマ																																																		
● 配線器具	パナソニック・東芝・神保・明工社																																																		
○ テレビ共聴	DX・マスプロ・八木・日本アンテナ・パナソニック・愛知電子																																																		
○ 放送・TV	パナソニック・ユニベックス・T O A・J V Cケンウッド・ソニー・三菱																																																		
○ 電話	岩崎・パナソニック・日立・NTT・富士通・NEC・タイコー・田村・サクサ・沖																																																		
○ 自火報	ニッタン・パナソニック・ホーチキ・能美																																																		
○ 非常通報	ニッタン・パナソニック・ホーチキ・能美																																																		
○ 電気時計	アマノ・シチズン・セイコー・パナソニック																																																		
○ 避雷設備	大阪・日本・名古屋・ワールド																																																		
○ 自家発	三菱・ヤンマー・ニシハツ・日本車輛																																																		
○ インターホン	アイホン・パナソニック・東芝・沖																																																		
○ トイレ呼出	パナソニック・アイホン・ケアコム																																																		
○ ナースコール	アイホン・ケアコム																																																		
○ 電気錠	美和・ゴール・アート																																																		
○ 複合防災盤	パナソニック・ホーチキ・能美																																																		
○ LAN	アライドテレシス・パナソニック																																																		
○ 太陽光発電	京セラ・三菱・シャープ・パナソニック・東芝・日立・コクヨ																																																		
○ 消火器	森田・ハッタ・宮田工業																																																		
工事細目	●印を本工事が対象とする																																																		
施工区分	<p>図面に特記なき場合は下記の区分表による。ただし、これにより難しい場合は監督員との協議による。</p> <table style="width: 100%; border: none;"> <tr> <td style="width: 33%;">1) 天井開口補強</td> <td style="width: 33%;">● 建築工事</td> <td style="width: 33%;">○ 電気設備工事</td> <td style="width: 33%;">○ 機械設備工事</td> </tr> <tr> <td>2) 躯体スリーブ補強</td> <td>スリーブ入れ補強</td> <td>○ 建築工事</td> <td>● 機械設備工事</td> </tr> <tr> <td></td> <td></td> <td>○ 建築工事</td> <td>● 機械設備工事</td> </tr> <tr> <td>3) 盤・機器等の基礎</td> <td>● 建築工事</td> <td>○ 電気設備工事</td> <td>○ 機械設備工事</td> </tr> <tr> <td>4) 空調機室内外連絡配線</td> <td>○ 建築工事</td> <td>○ 電気設備工事</td> <td>● 機械設備工事</td> </tr> <tr> <td>5) 空調機リモコン配線</td> <td>建築工事</td> <td>○ 電気設備工事</td> <td>● 機械設備工事</td> </tr> <tr> <td>6) 天井点検口</td> <td>● 建築工事</td> <td>○ 電気設備工事</td> <td>○ 機械設備工事</td> </tr> </table>					1) 天井開口補強	● 建築工事	○ 電気設備工事	○ 機械設備工事	2) 躯体スリーブ補強	スリーブ入れ補強	○ 建築工事	● 機械設備工事			○ 建築工事	● 機械設備工事	3) 盤・機器等の基礎	● 建築工事	○ 電気設備工事	○ 機械設備工事	4) 空調機室内外連絡配線	○ 建築工事	○ 電気設備工事	● 機械設備工事	5) 空調機リモコン配線	建築工事	○ 電気設備工事	● 機械設備工事	6) 天井点検口	● 建築工事	○ 電気設備工事	○ 機械設備工事																		
1) 天井開口補強	● 建築工事	○ 電気設備工事	○ 機械設備工事																																																
2) 躯体スリーブ補強	スリーブ入れ補強	○ 建築工事	● 機械設備工事																																																
		○ 建築工事	● 機械設備工事																																																
3) 盤・機器等の基礎	● 建築工事	○ 電気設備工事	○ 機械設備工事																																																
4) 空調機室内外連絡配線	○ 建築工事	○ 電気設備工事	● 機械設備工事																																																
5) 空調機リモコン配線	建築工事	○ 電気設備工事	● 機械設備工事																																																
6) 天井点検口	● 建築工事	○ 電気設備工事	○ 機械設備工事																																																

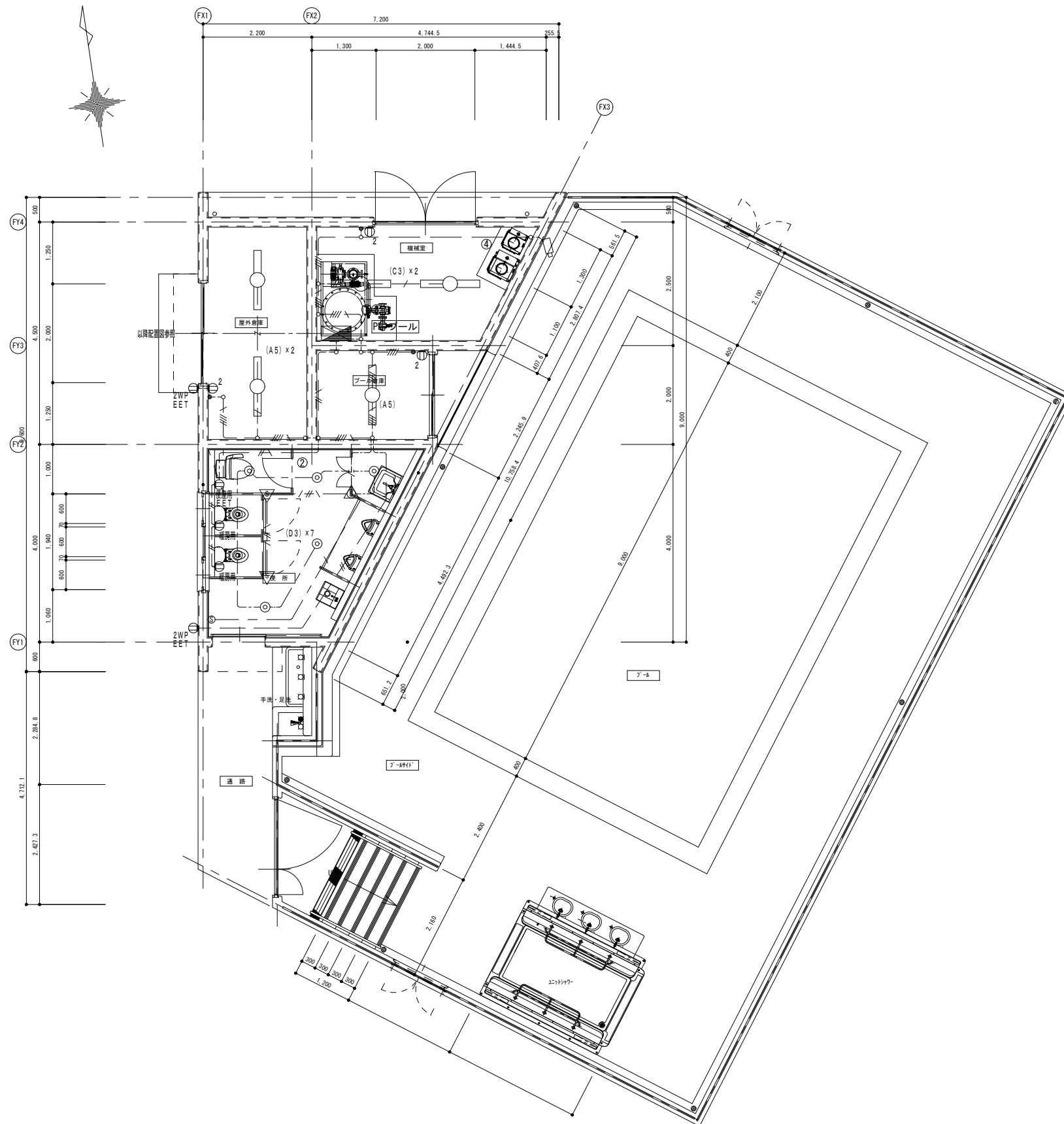


凡例	
シンボル	シンボル名
	ハンドホール 900□×900 蓋 600φ 破壊荷重 8t
	埋設標 (鉄製)
	外灯 (AA)
	屋外用カメラ レコーダー一体型



配置平面図 S=1:200





平面詳細図 S=1:50

凡例	
---	VWF1.6-2C
-#-	VWF1.6-3C
-#-	VWF2.0-2C
-/#-	VWF2.0-3C
---	VWF1.6-2C (VE22)
-/-	VWF1.6-3C (VE22)
-//	VWF2.0-2C (VE22)
-/#-	VWF2.0-3C (VE22)
-///	VWF2.0-2C×2 (VE22)
-///-	VWF2.0-2C×3C (VE22)
-/#-	VWF2.0-3C+AE1.2-2C
-#-	AE1.2-2C
○	丸形露出ボックス
●	一般形スイッチ
△	人感センサー 親機 換気連動
▽	人感センサー 子機
◎	センサー切替スイッチ
⊖	一般形コンセント (壁付)
⌚	電波時計 ソーラー式 φ700
🕒	時計駆動器
📷	屋外用カメラ レコーダー一体型

A1	LSS1-6800LM	50W以下 (昼白色)
A2	LSS1-4990LM	38W以下 (昼白色)
A3	4000lm以上	28W以下 (昼白色)
A4	LSS1-3200LM	23W以下 (昼白色)
A5	LSS1-2350LM	19W以下 (昼白色)
LED-体型ベースライト 40形		
A3: MY-L440330/N AHTN (三菱相当品)		
C1	LSS+MP/RP-6450LM	45W以下 (昼白色)
C2	LSS1MP/RP-4650LM	34W以下 (昼白色)
C3	3800lm以上	28W以下 (昼白色)
LED-体型ベースライト 40形 防湿・防雨型		
C3: MY-EL440130/N AHTN (三菱相当品)		
D1	2100lm以上	20W以下 (昼白色)
D2	1800lm以上	13W以下 (昼白色)
D3	900lm以上	8W以下 (昼白色)
LEDダウンライト		
D1: EL-D00/1 (251NM) (三菱相当品)		
D2: EL-D00/1 (201NM) (三菱相当品)		
D3: EL-D00/1 (101NM) (三菱相当品)		